

PRODUCT PRESENTATION
PRODUKTPRÄSENTATION



The sub-plates represented in the following catalogue have fixing holes in compliance with DIN 24340 standards, with sizes NG6 - NG10 - NG16 - NG25.

The products are made of cast iron GG25, according to UNI EN 1561 standard. The O-ring seals fitted on the plates and valve are made of nitrilic - NBR - 70 Shore mix.

The manifolds series EM..., the sub-plates series ES...(NG16-NG25) and the plates series ET... are protected externally with a coat of water bicomponent polyurethane enamel in a shining black colour type RAL 9005.

All the other series are supplied with manganese phosphate coat according to UNI ISO 9717 norm.

In the case of sub-plates fitted with seat for pressure reducing valve, the "Z" version is to be considered only for predisposition of same and is therefore supplied with ETV.. plug.

In the case of plates with 2/2 electric cartridge seat, the "K" version is to be considered only for the predisposition of same and is therefore supplied without ETVEI plug.

Valve coupling flat surface finish Ra 0.8 microns.

All the plates have been checked in relation to directive 97/23 (PED), and are not subject to CE marking (article 3, paragraph 3).

Sub plates are made of material and with thread suitable for cylindrical fitting. The product is not granted for assembling with conical fittings.

12-months warranty from date of goods shipment.

Die Grundplatten, die im folgenden Katalog abgebildet werden, weisen Befestigungsbohrungen nach Norm DIN 24340 mit Größen NG6 - NG10 - NG16 und NG25 auf. Die Produkte werden nach Norm UNI 1561 aus Guss GG25 gefertigt.

Die auf den Platten und auf den Ventilen montierten O-Ring-Dichtungen bestehen aus einer Nitrilmischung - NBR - 70 Shore

Die Mehrfachplatten Typ EM..., die Grundplatten Typ ES...(NG16-NG25) und die Platten Typ ET... werden durch einen Wasser-Zweikomponenten Polyurethan Lack Typ RAL9005 in schwarz glanz geschützt.

Die anderen Produktserien werden mit einer Behandlung von Manganphosphatisierung nach Norm UNI ISO 9717 geliefert.

Bei den Platten mit Sitz für das Druckbegrenzungsventil weist die Ausführung „Z“ nur die Vorbereitung für denselben auf und daher werden sie ohne ETV-Stopfen geliefert.

Bei den Platten mit Sitz für die elektrische Patrone 2/2 weist die Ausführung „K“ nur die Vorbereitung für denselben auf und daher werden sie ohne ETVEI-Stopfen geliefert.

Oberflächenbearbeitung Anschlussebene Ventile Ra 0,8 Mikron.

Alle Platten wurden nach Richtlinie 97/23 (PED) geprüft und unterliegen nicht der CE-Kennzeichnung (Artikel 3, Absatz 3).

Die Platten wurden mit Material und Gewinden für eine Montage mit zylindrischen Fittings hergestellt. Die Produktgarantie gilt absolut nicht bei Montage mit konischen Fittings.

12 Monate Garantie vom Datum der Auslieferung der Ware.

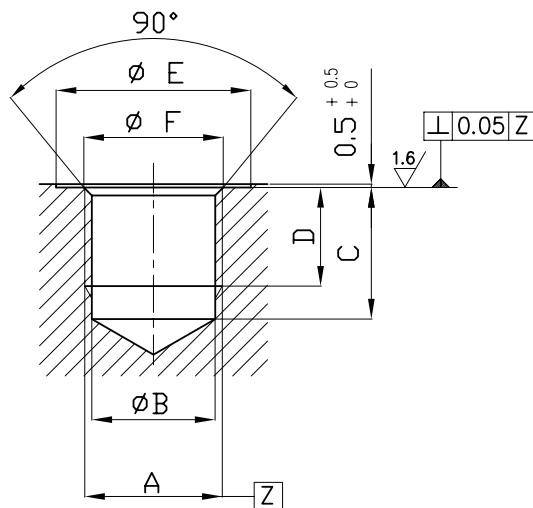
Size	Work pressure	Peak pressure
Größe	Betriebsdruck	Spitzendruck
NG6	310 bar	350 bar
NG10	270 bar	310 bar
NG16	220 bar	260 bar
NG25	180 bar	220 bar

TECHNICAL NOTES
TECHNISCHE ANMERKUNGEN



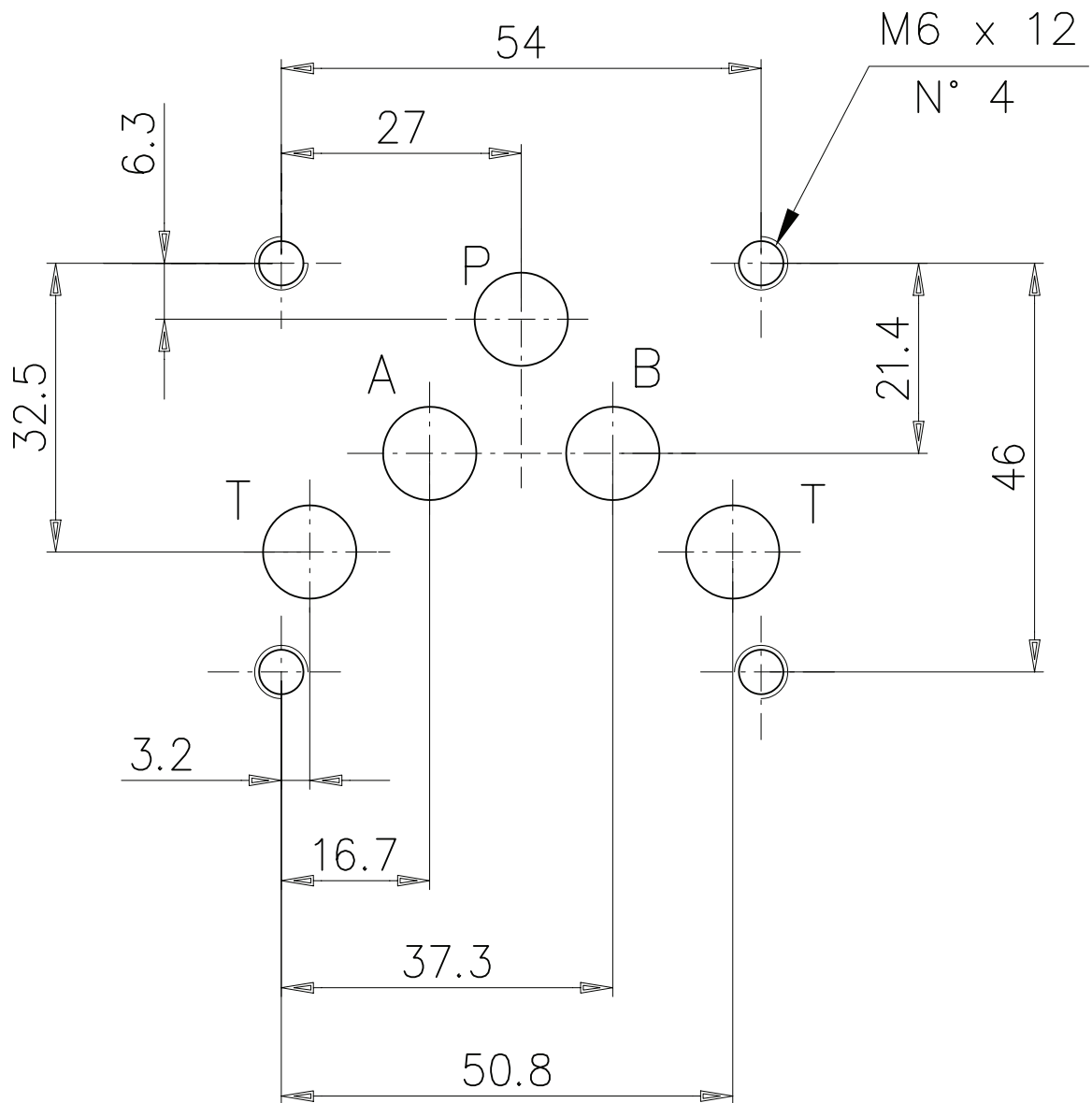
Ports dimensions – Threads UNI-ISO 228
 Anschlüsse Abmessungen – Gewinde UNI-ISO 228

Threads Gewinde A	ØB		ØC ^{+ 0.5} _{- 1.0}	ØD ^{+ 2.0} _{- 0.5}	ØE ^{+ 1.0} _{+ 0}	ØF _{MAX}
	min	max				
G 1/8" (9.7)	8,5	8,75	14	10	17	10
G 1/4" (13.1)	11,5	11,75	16	12	22	13,4
G 3/8" (16.6)	15	15,25	17	12,5	25	16,9
G 1/2" (20.9)	18,8	19,1	20	15	29	21,2
G 3/4" (26.4)	24,3	24,6	22	17	36	26,7
G 1" (33.2)	30,3	30,6	28	21	46	33,6
G 1"1/4 (41.9)	39,2	39,7	30	23	55	42,3
G 1"1/2 (47.8)	45	45,6	32	25	64	48,2
G 2" (59.6)	57	57,5	36	28	75	60



CETOP 5 - NG10

CETOP 5
NG10



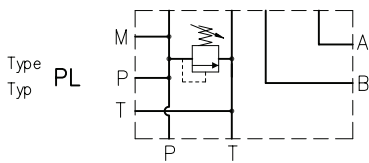
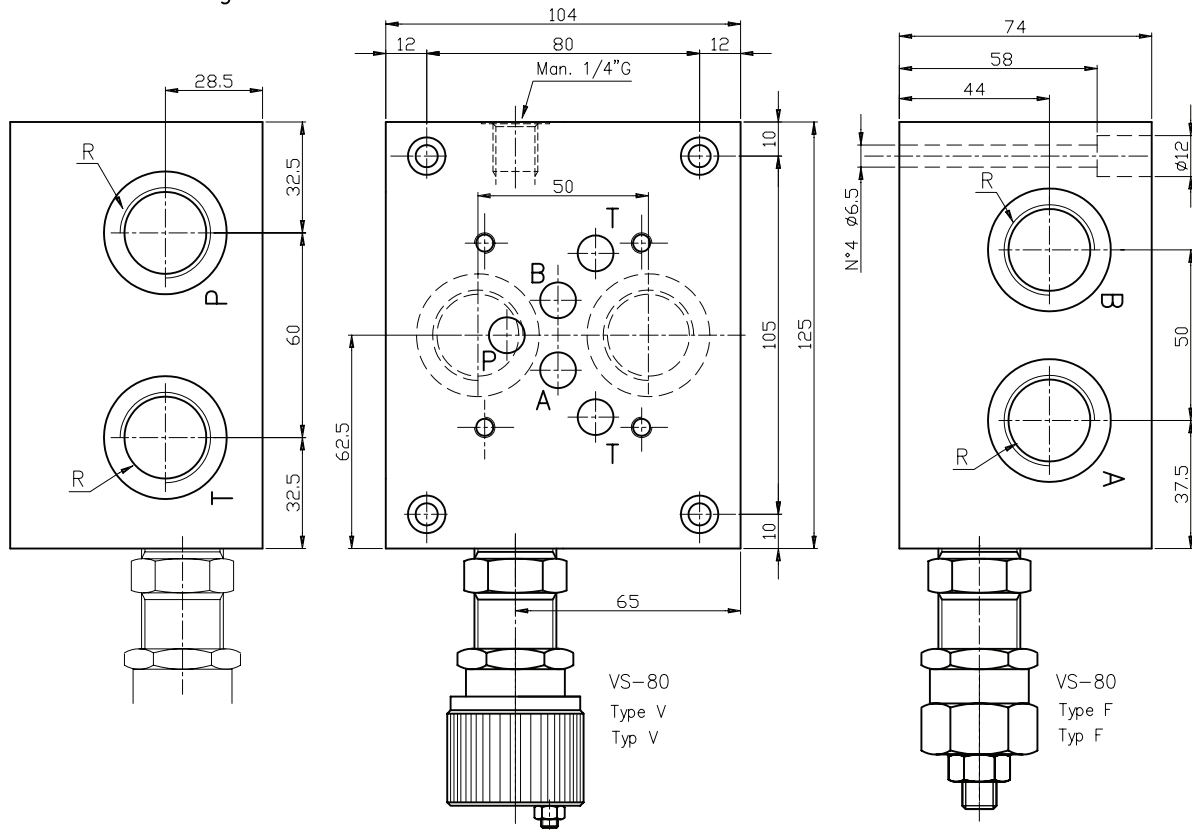
SUBPLATE TYPE ES5B....
GRUNDPLATTE TYP ES5B....



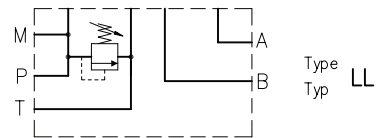
Subplate with A-B = 1/2"G or 3/4"G, on side. P-T = 1/2"G or 3/4"G, on side or on side and rear. With/without pressure relief valve.(RV) Weight = 7 kg

Grundplatte, A-B = 1/2"G oder 3/4"G, seitlich. P-T = 1/2"G oder 3/4"G, seitlich oder seitlich und ruckseitig. Mit/ohne Druckbegrenzungsventil.(DBV)

Gewicht = 7 Kg



Hydr. symbol
Symbol



Ordering code
Bestell-Code

ES 5 B * * * * *

Setting / Einstellung

subplate = S
Grundplatte

CETOP 5

Model / Modell = B

R 1/2"G = 12
R 3/4"G = 34

P-T-A-B on side = LL
P-T-A-B seitlich

P-T on side/on rear _ A-B on side = PL
P-T seitlich/rückseitig _ A-B seitlich

F = by key / Schlussverstellung
V = handwheel / Aluhandrad

Spring type/Feder Typ

- 1 = 5-60 bar
- 2 = 35-120 bar
- 3 = 80-270 bar

- Y = without RV seat
ohne DBV Bohrung
- Z = prearranged for RV
mit DBV Bohrung
- T = with plugged RV seat
mit verstopften DBV Bohrung
- X = with RV included
einschliesslich DBV

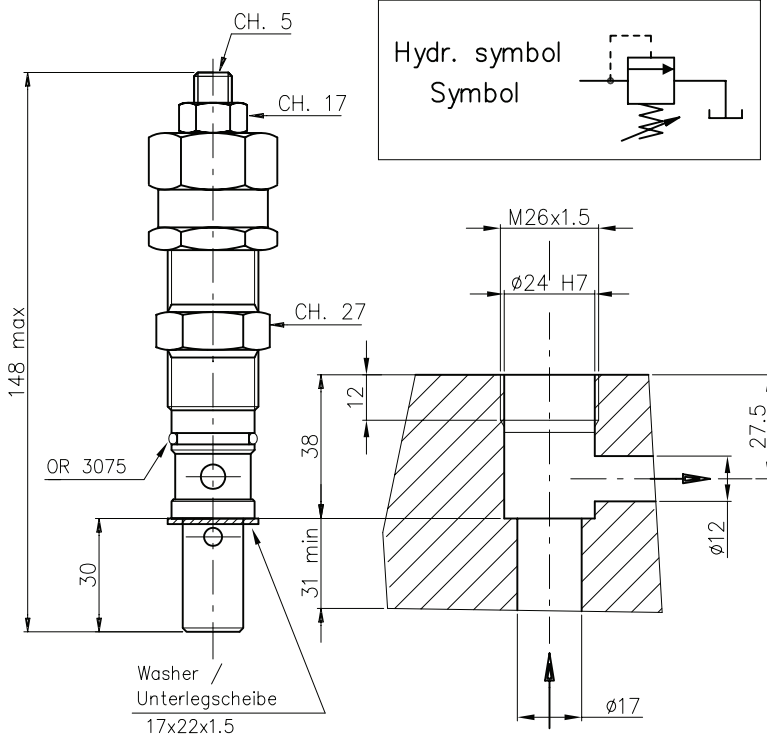
**CETOP 5
NG 10**

PRESSURE RELIEF VALVE VS-80
DRUCKBEGRENZUNGSVENTIL VS-80

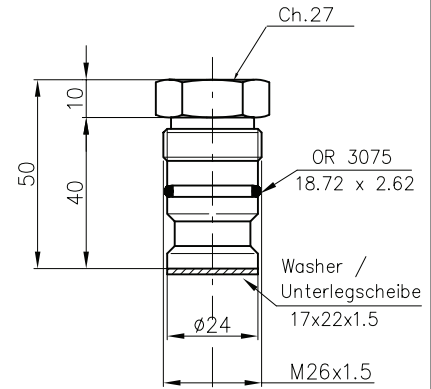


PRESSURE RELIEF VALVE VS-80
 DRUCKBEGRENZUNGSVENTIL VS-80

Oil Control Rexroth
 Bosch Group



close plug for cavity VS80
 Verschlussstoppel mit Hohlung VS80



Ordering code
 Bestell Code : **E T VS80**
 Kit
 EUROFLUID = E
 plug/ Stoppel = T
 for Seat type
 mit Hohle Typ **VS80**

Ordering code / Bestell-Code: **VS-80 - * ***

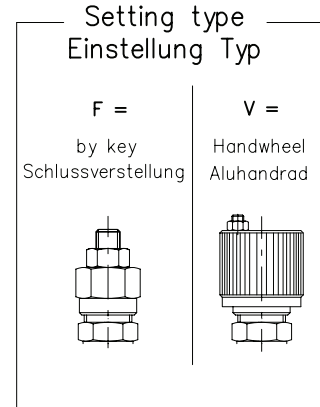
Pressure relief valve =
 Druckbegrenzungsventil

Characteristics
 Merkmale

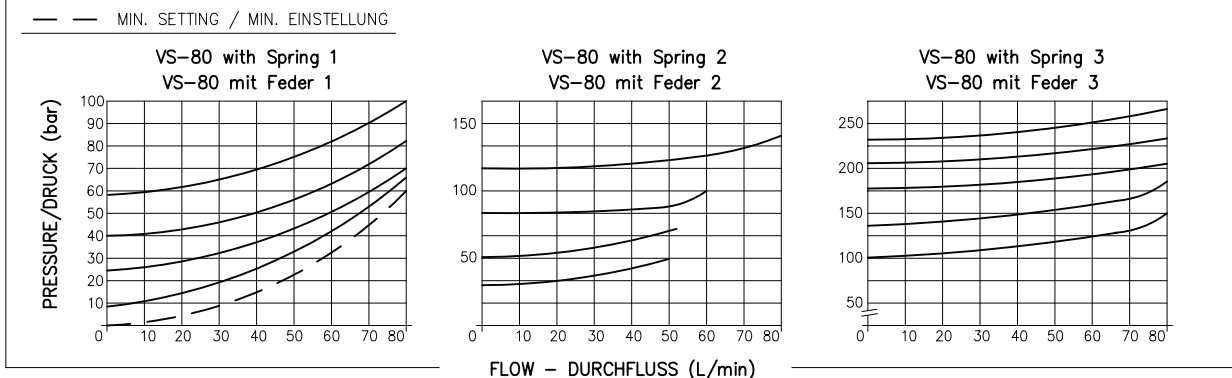
Max. pressure/Druck	270 bar
Max. flow/Durchfluss	60 l/min
weight/Gewicht	0.35 Kg

TIPO MOLLA/TYPE DE RESSORT

N°	colour Farbe	Setting range	Increase of pressure	taratura réglage standard
		Einstell- bereich	Drucksteigerung	
		min-max (bar)	bar/turn of screw bar/Schraub- endrehung	Q=5 l/min (bar)
1	black/schwarz	5-50	6	50
2	blue/blau	35-100	12	100
3	red/rot	80-270	27	200



PERFORMANCE - BETRIEBSEIGENSCHAFTEN



VALVES
 VENTILE